

FIG. a.

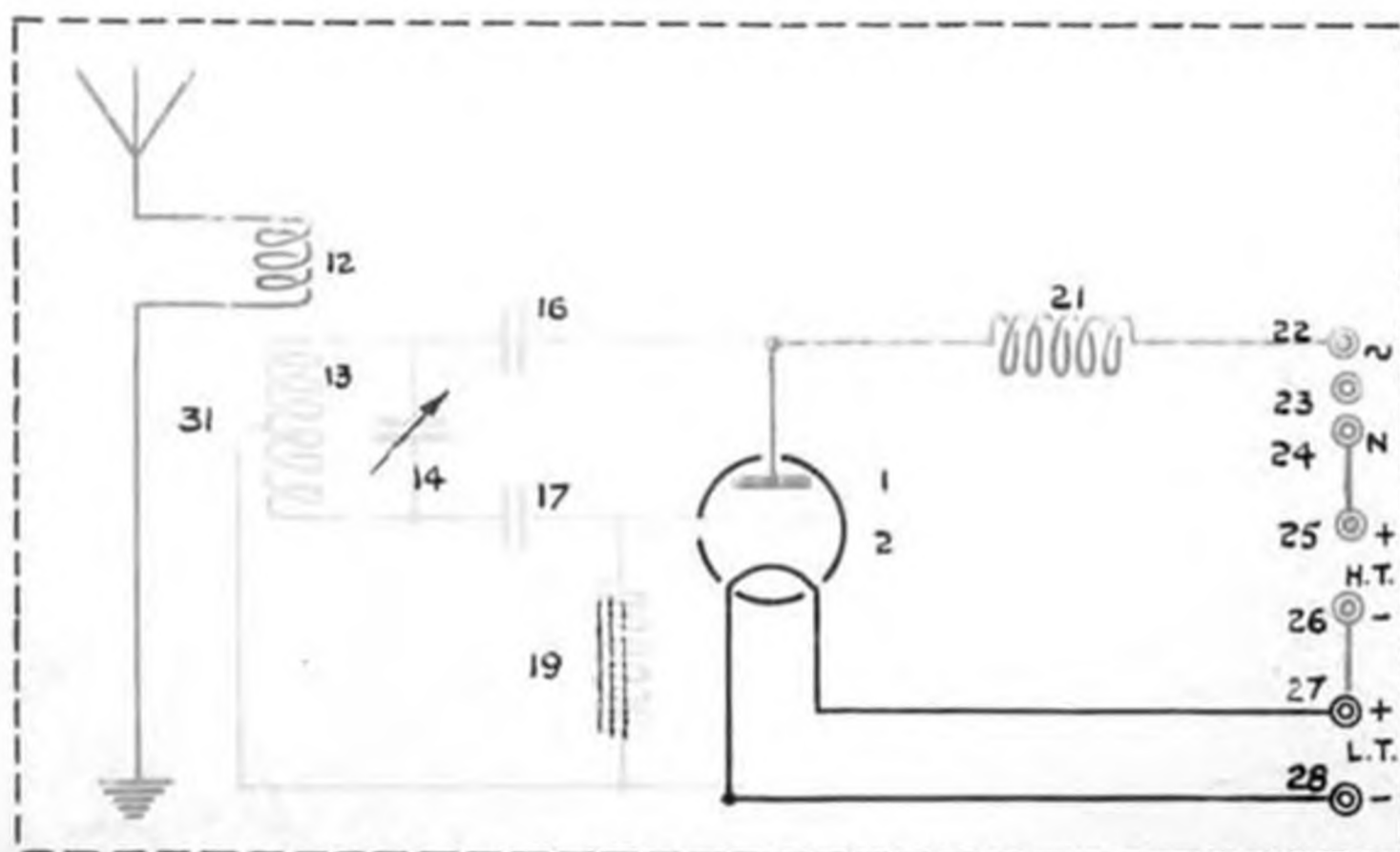


FIG. b.