

FIG. a

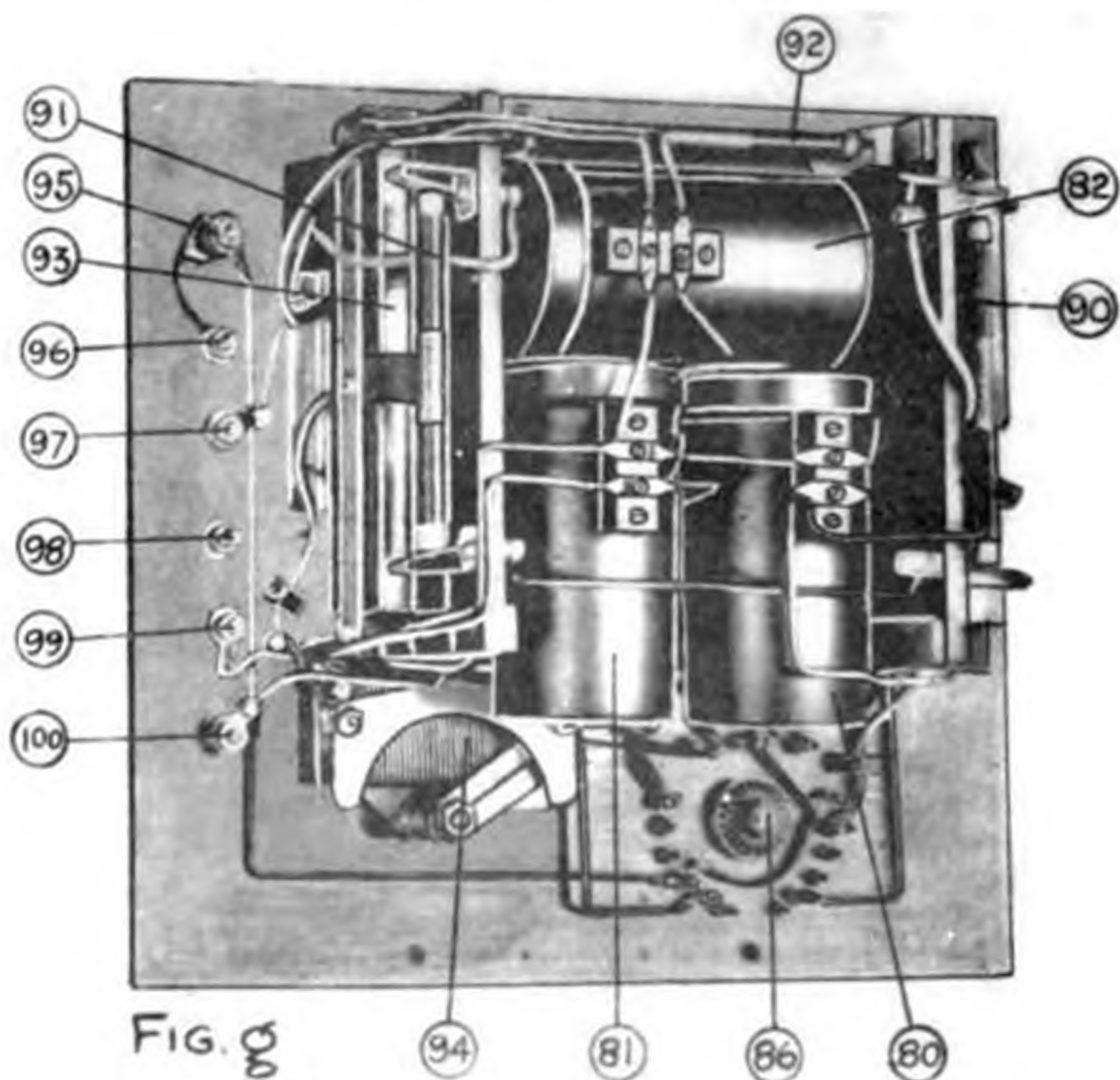


FIG. g

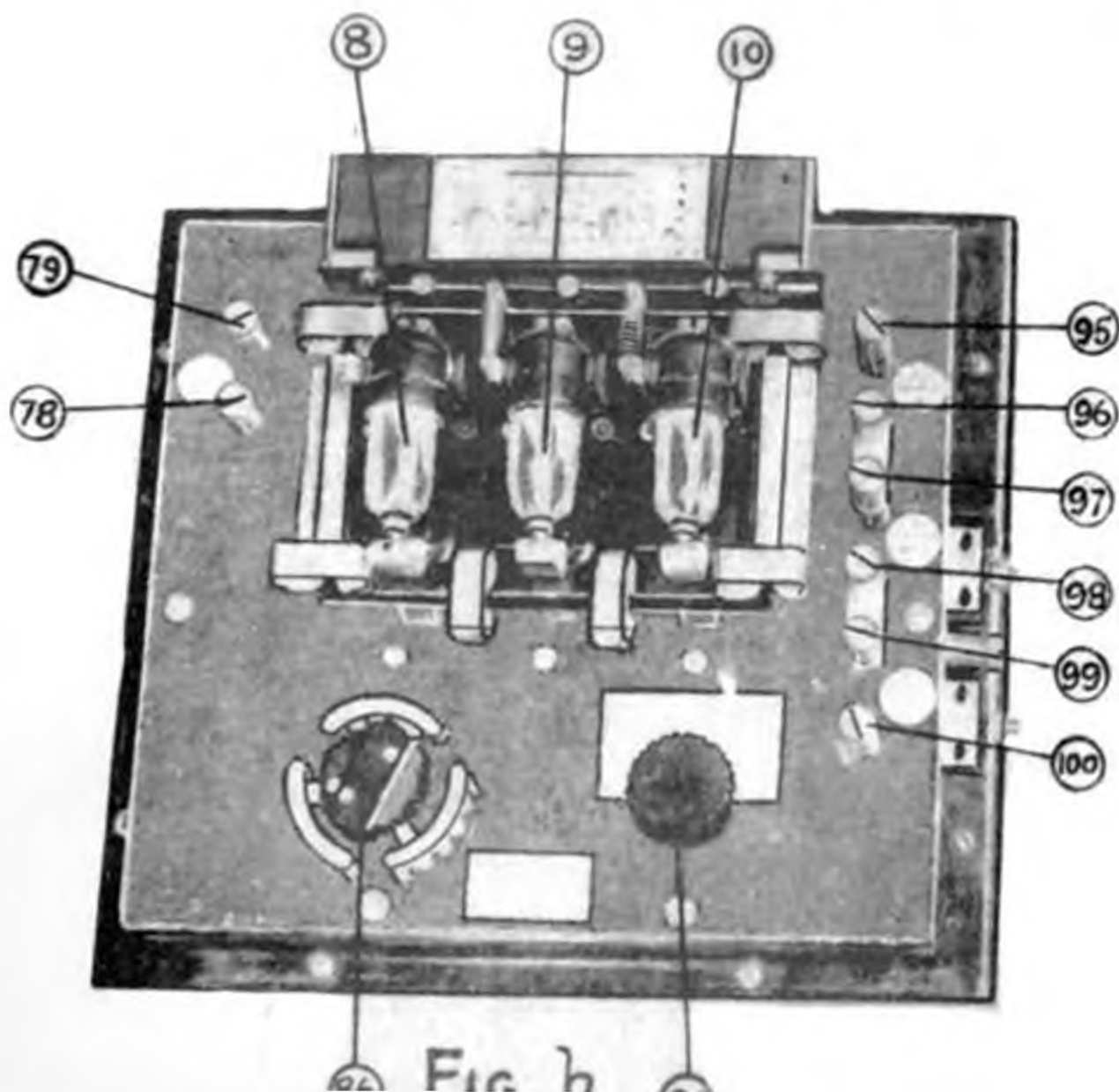
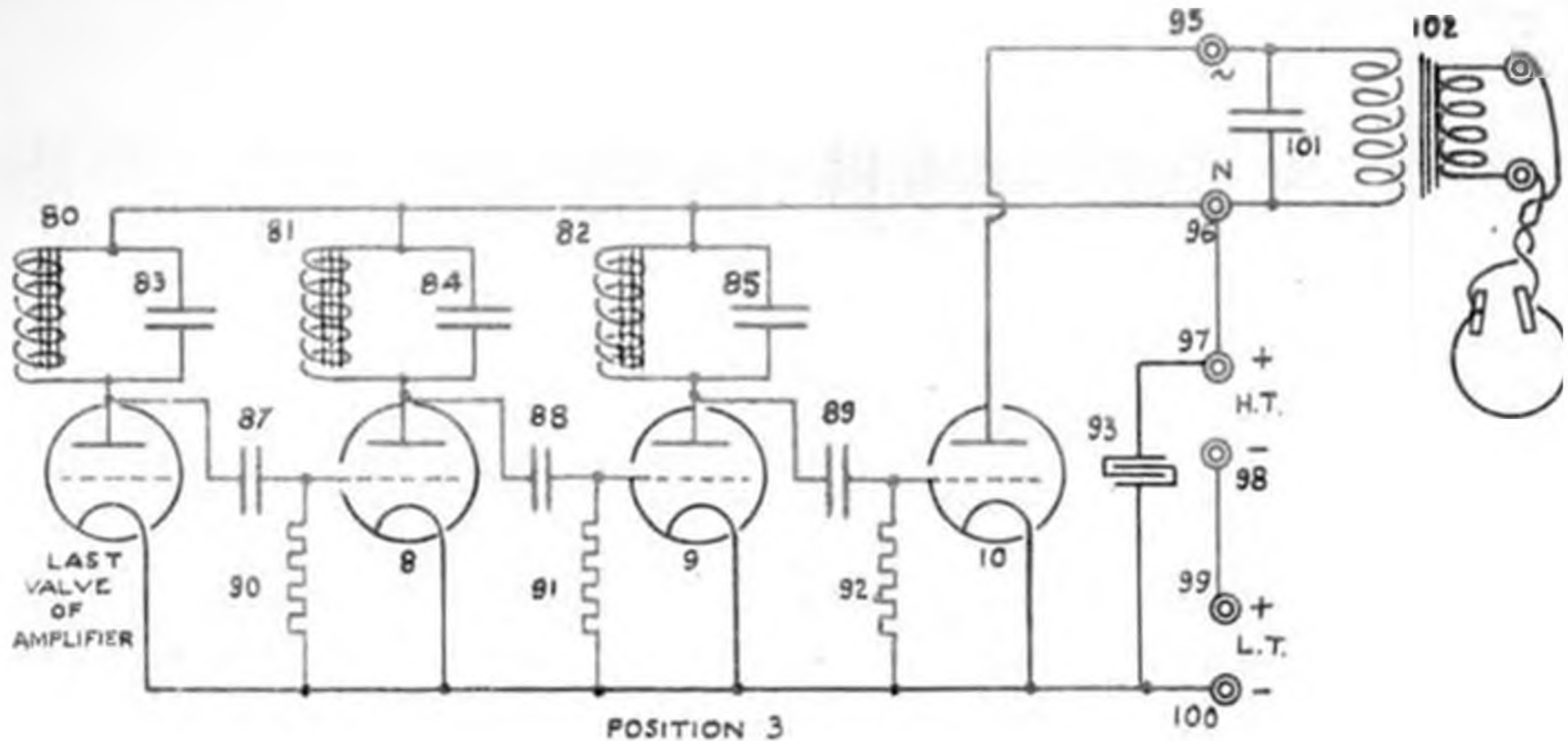


FIG. h



POSITION 3
FIG. e.

PATTERN 6957 (OLD).

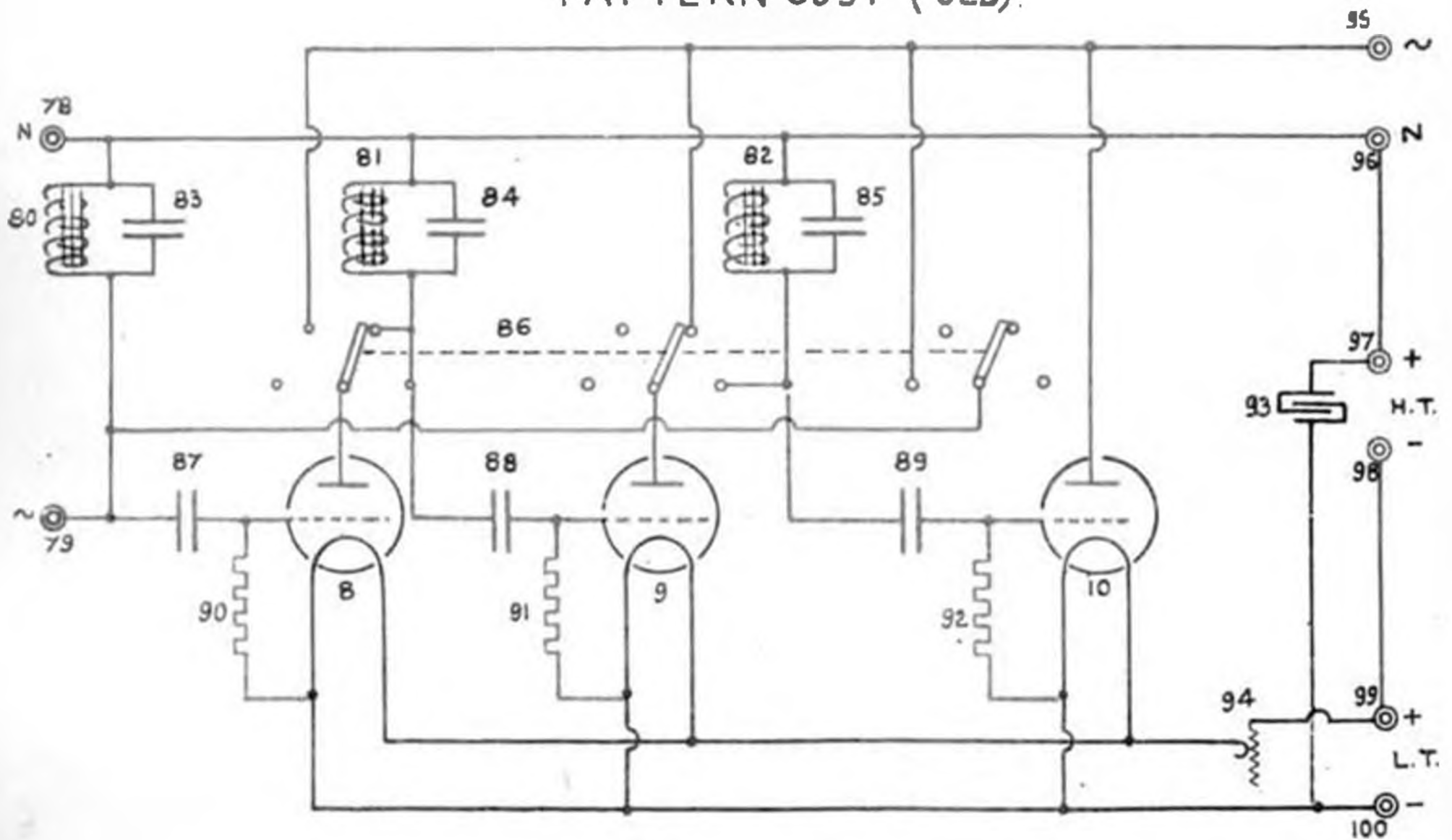


FIG. f.

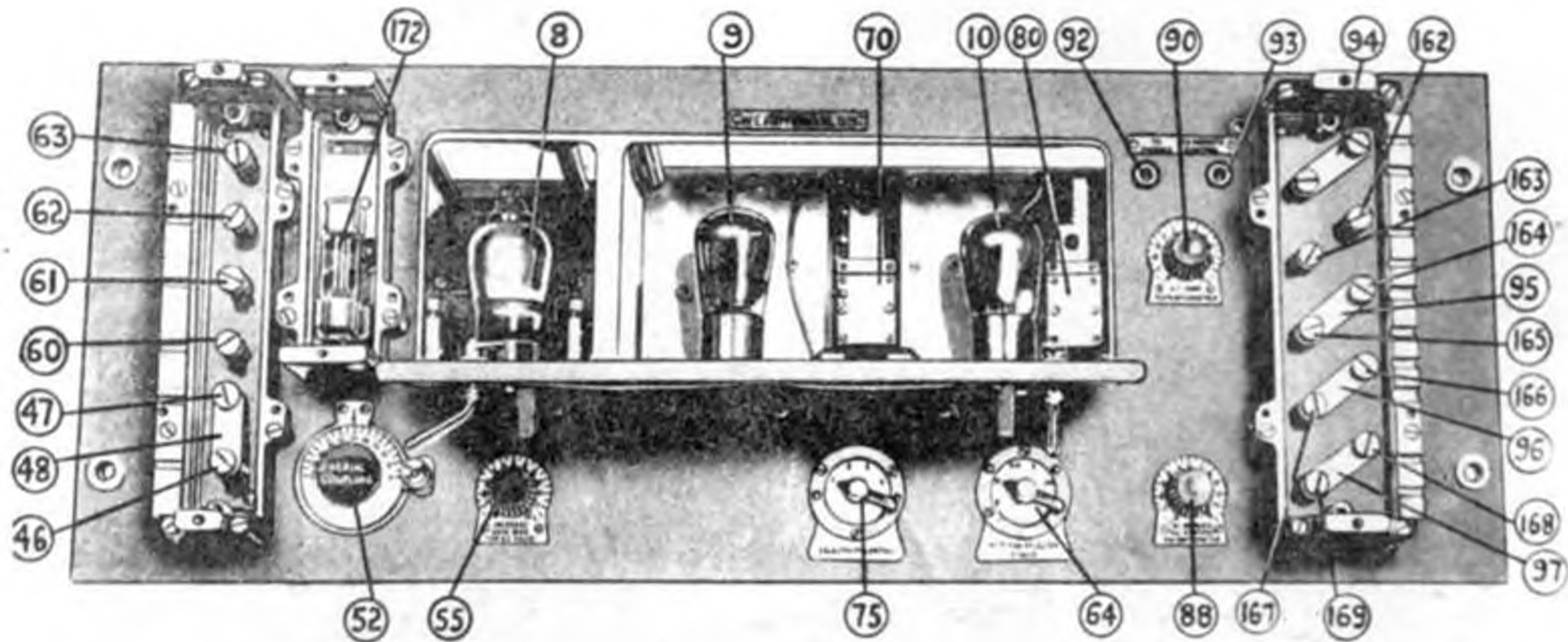


Fig. 12.

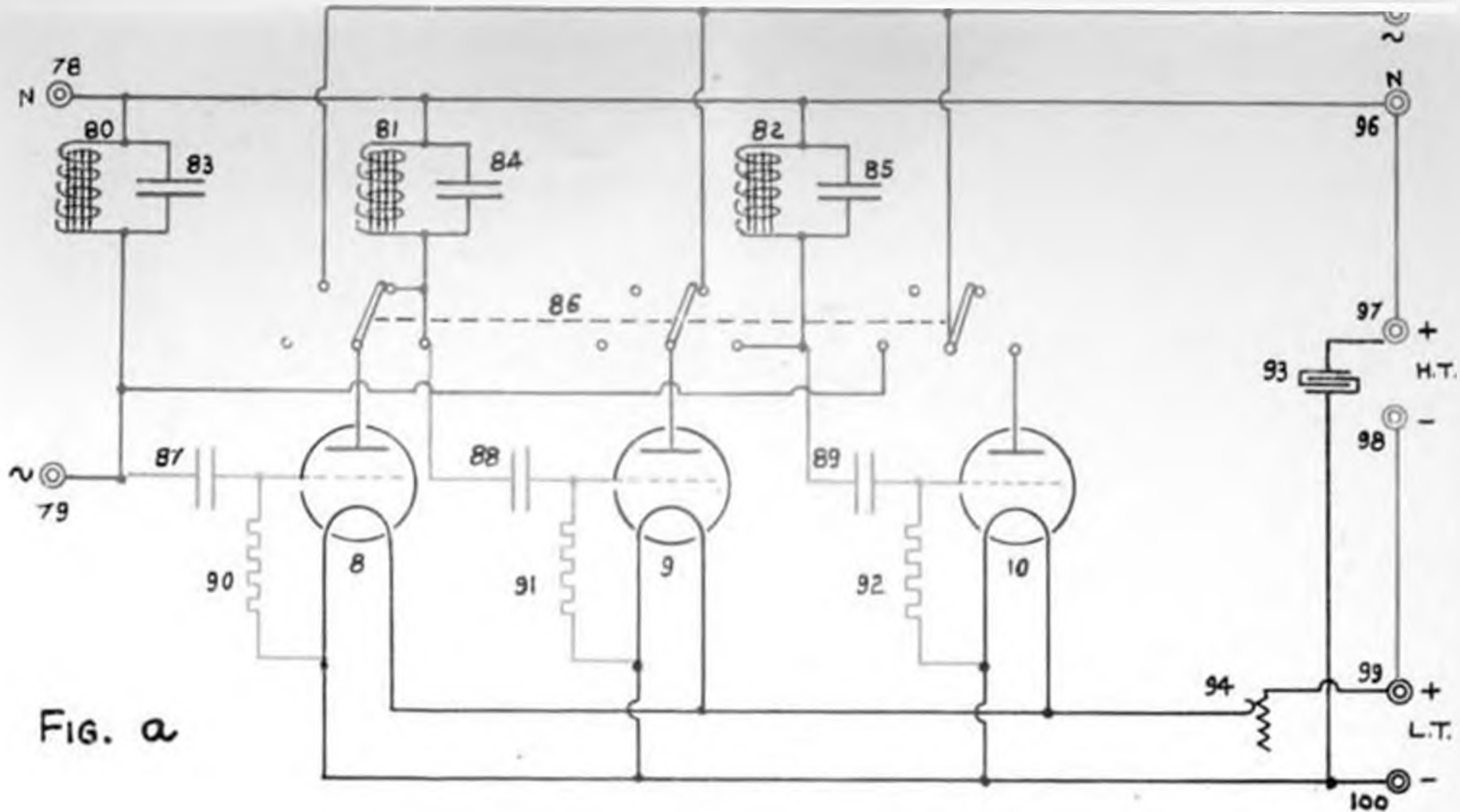


FIG. a

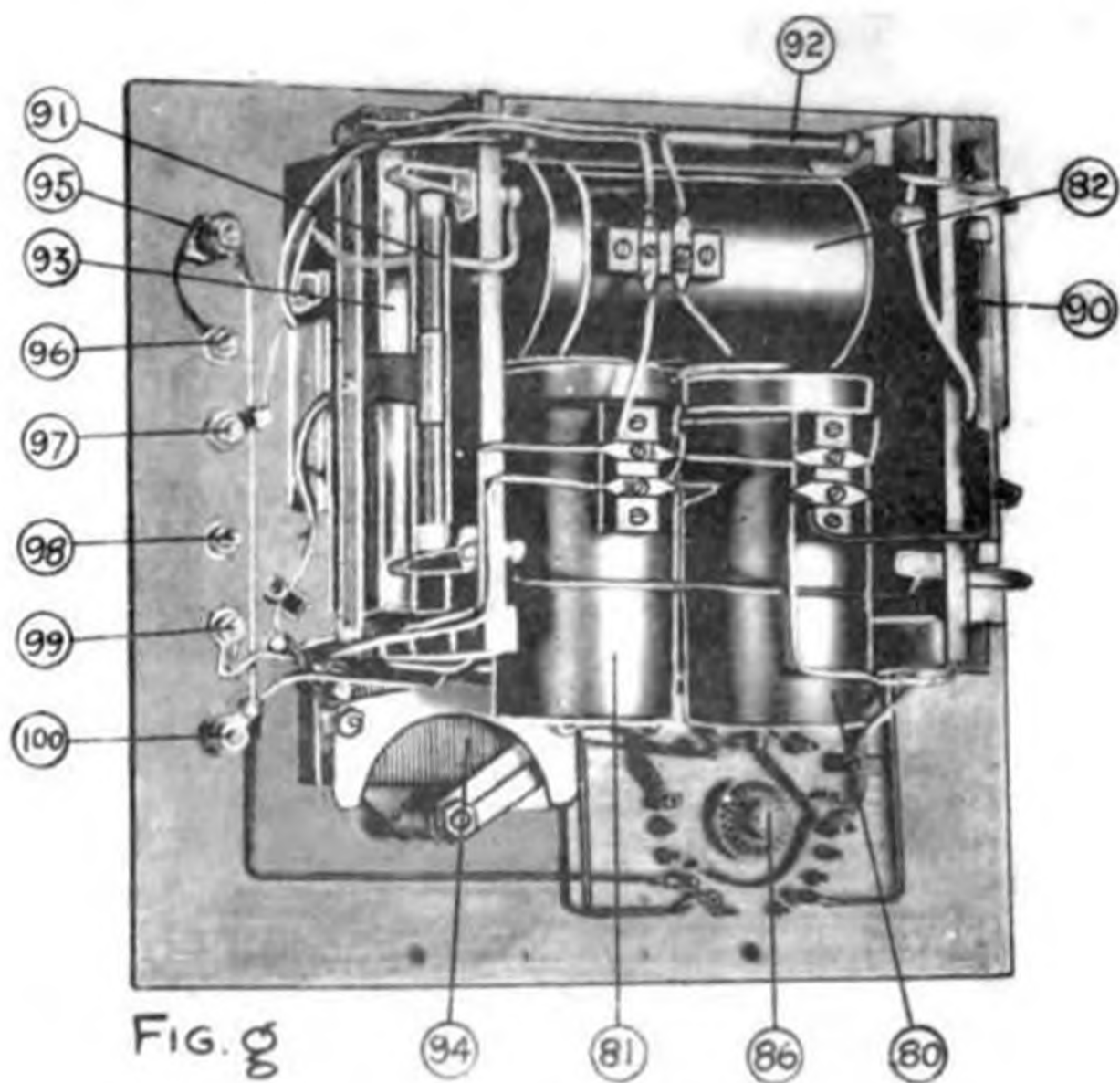


FIG. g

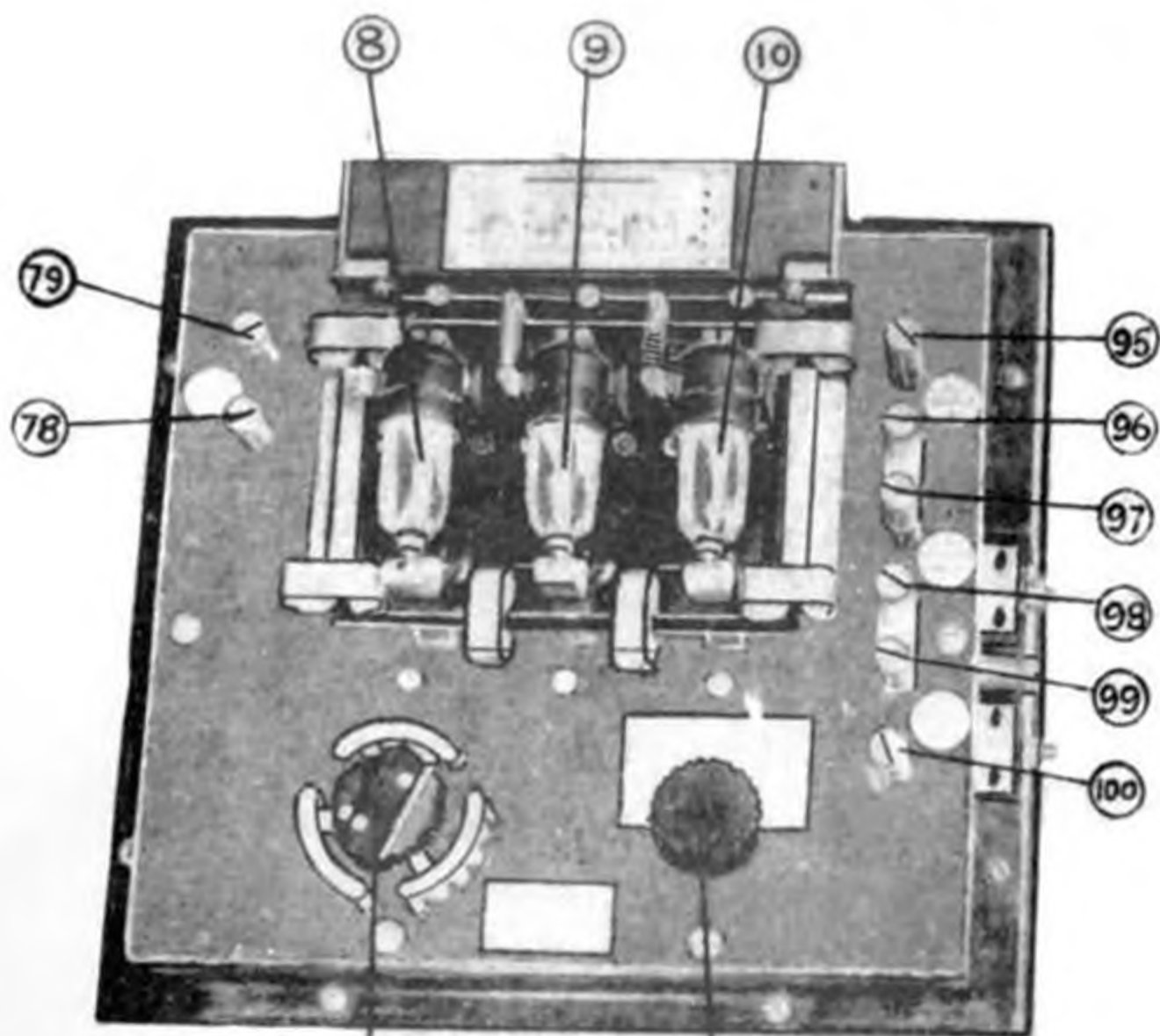


FIG. h

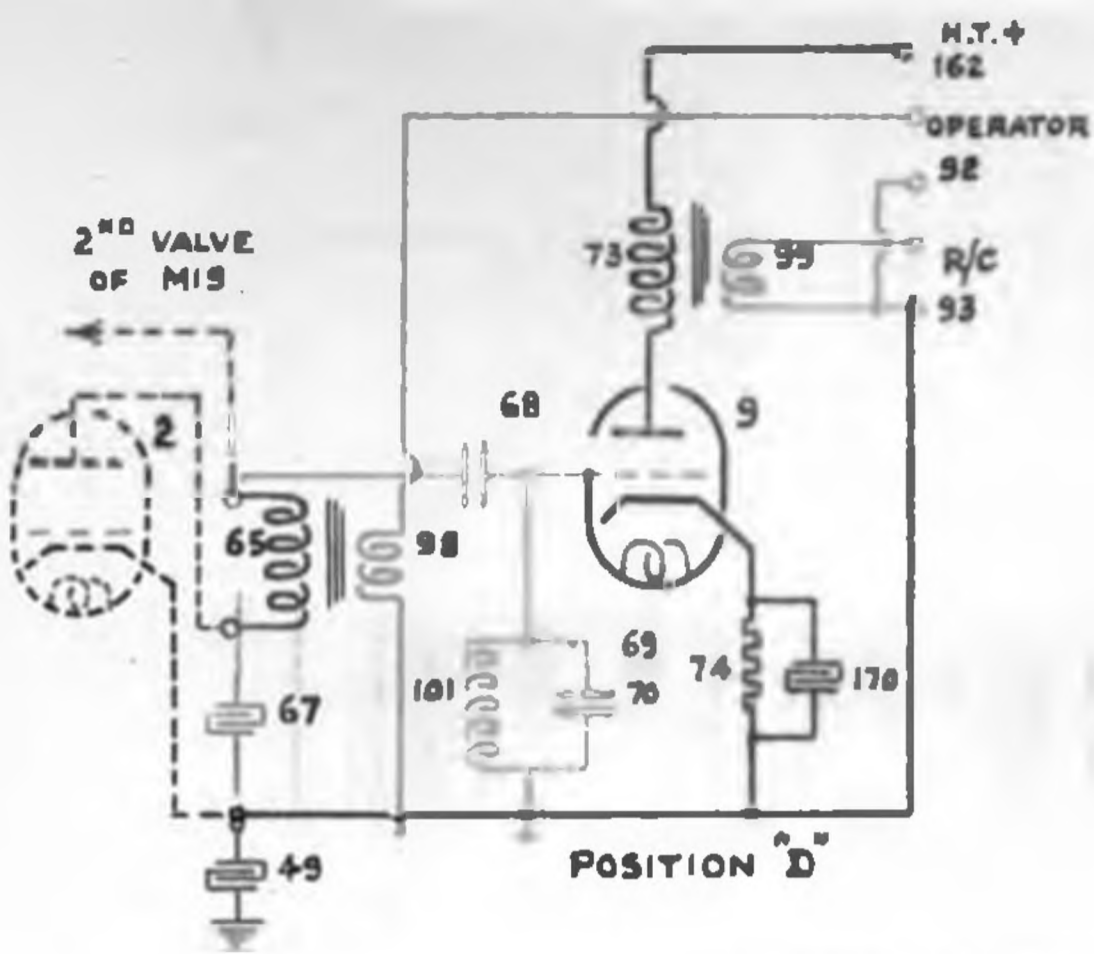


FIG. b

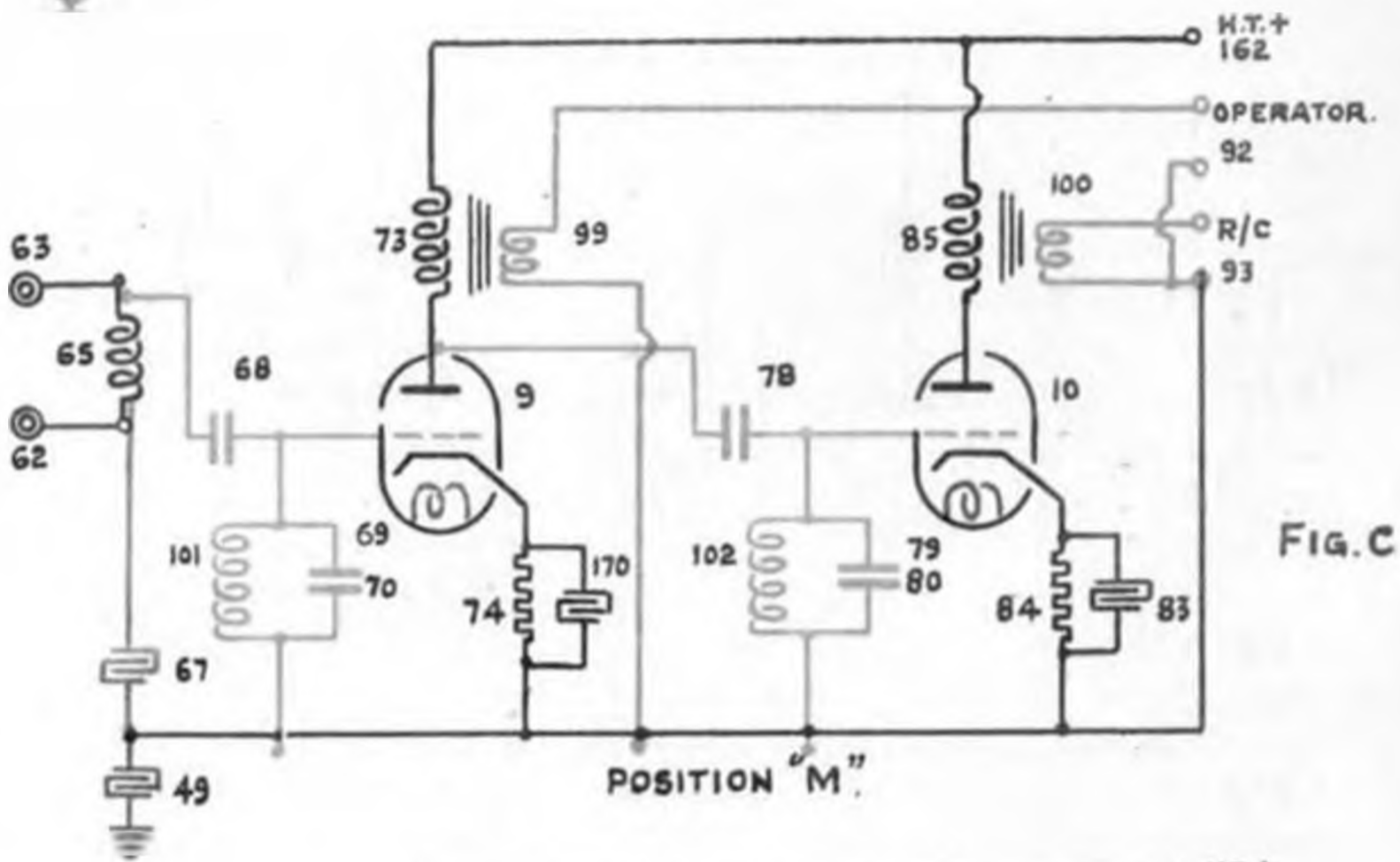


FIG. C.

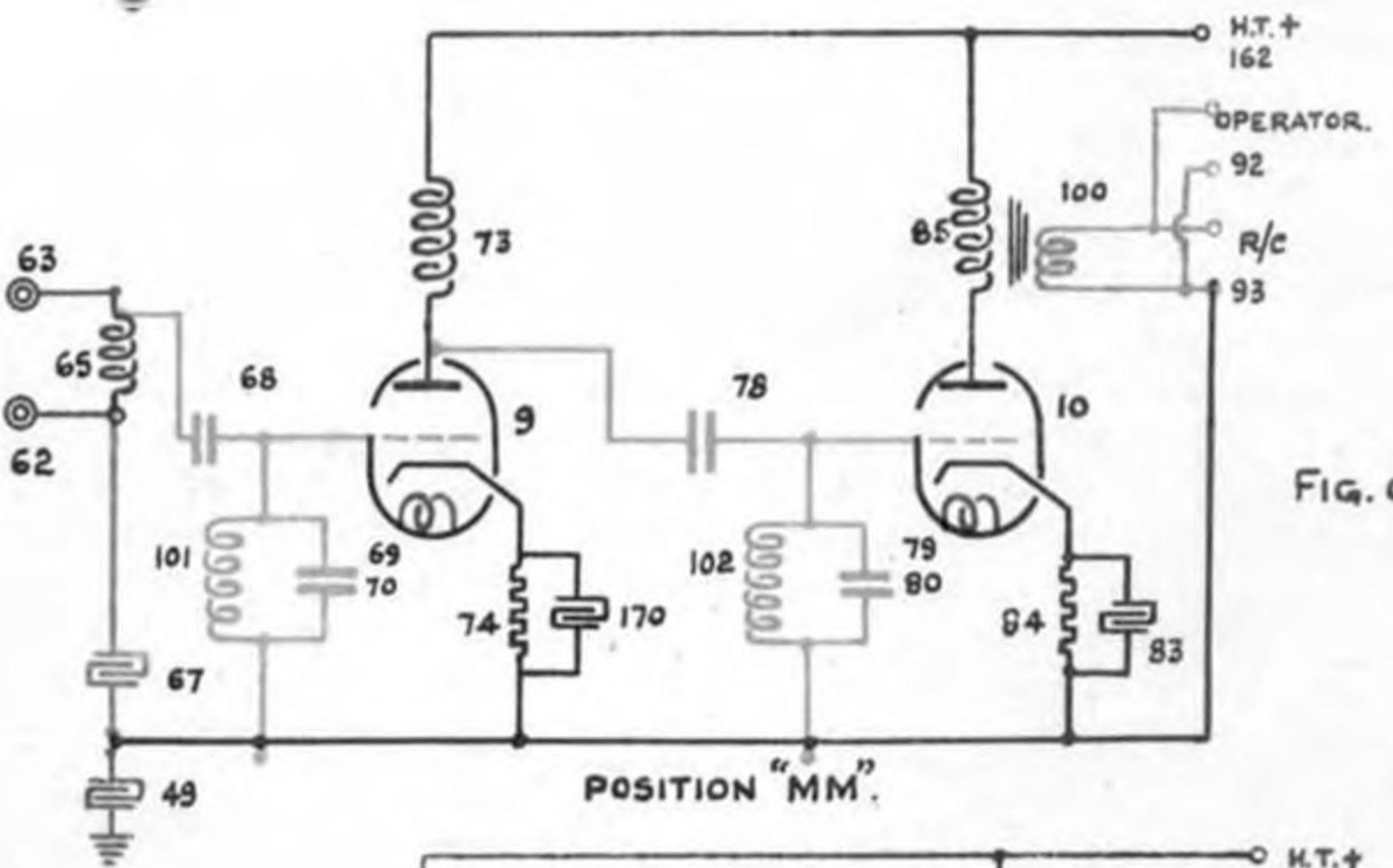


FIG. d.

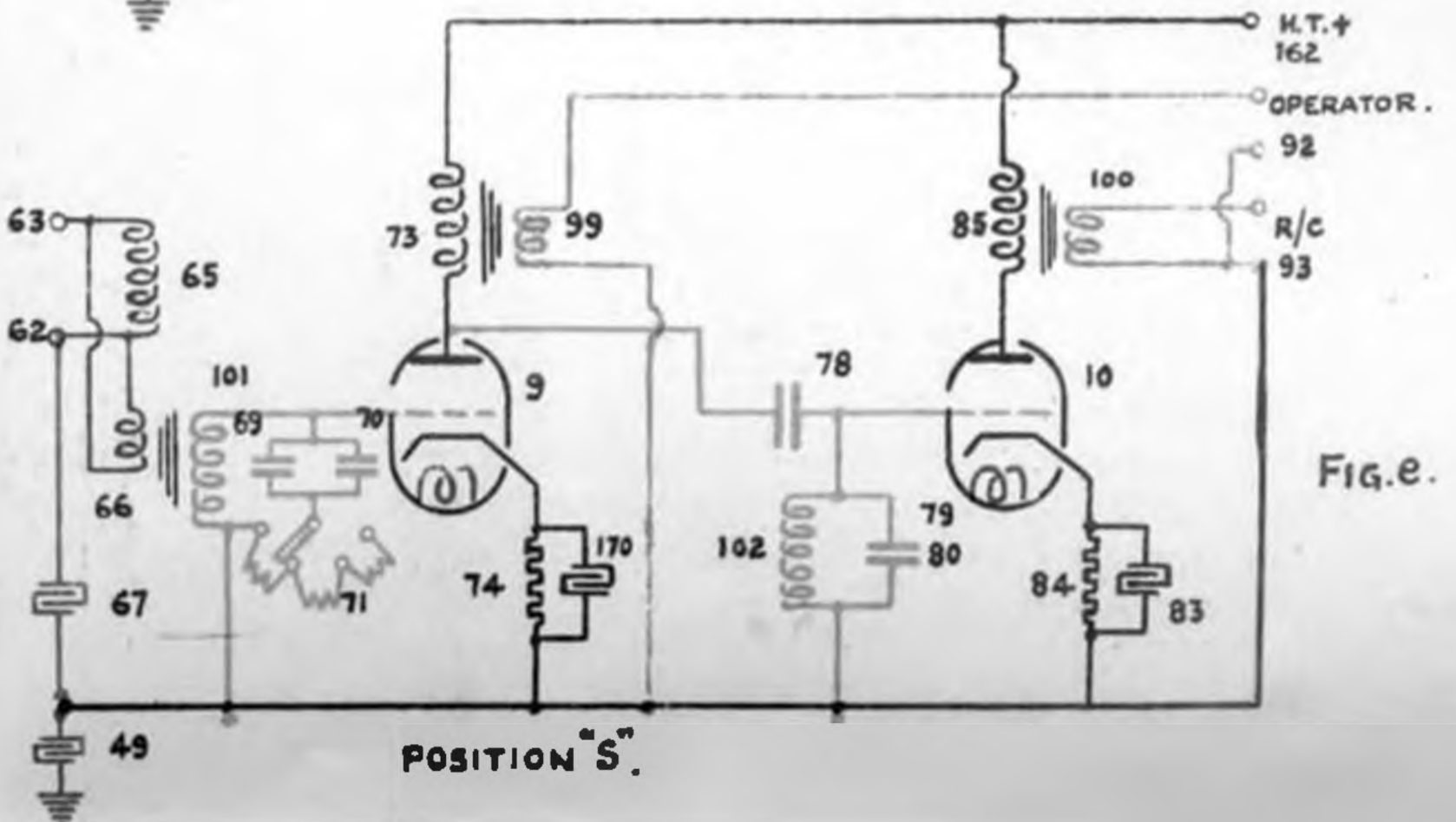


FIG. e.