

FIG. a.

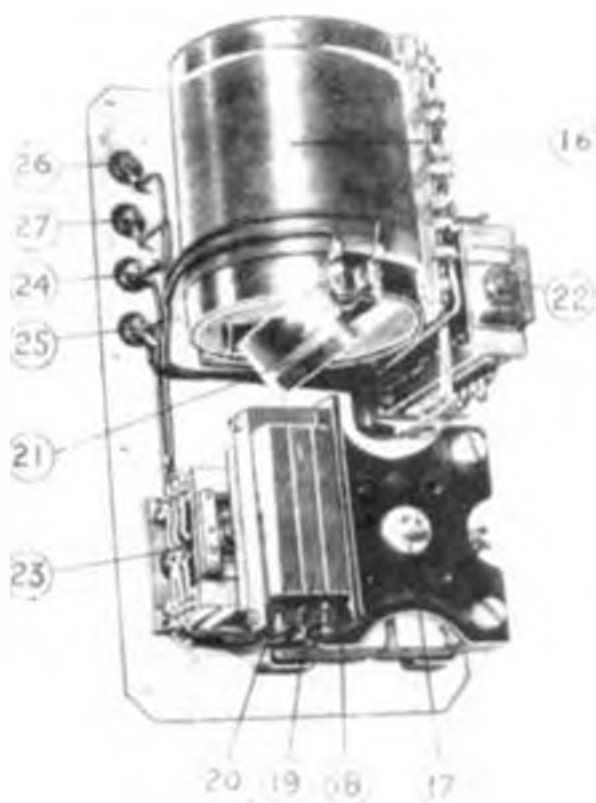


FIG. c

EQUIVALENT CIRCUIT

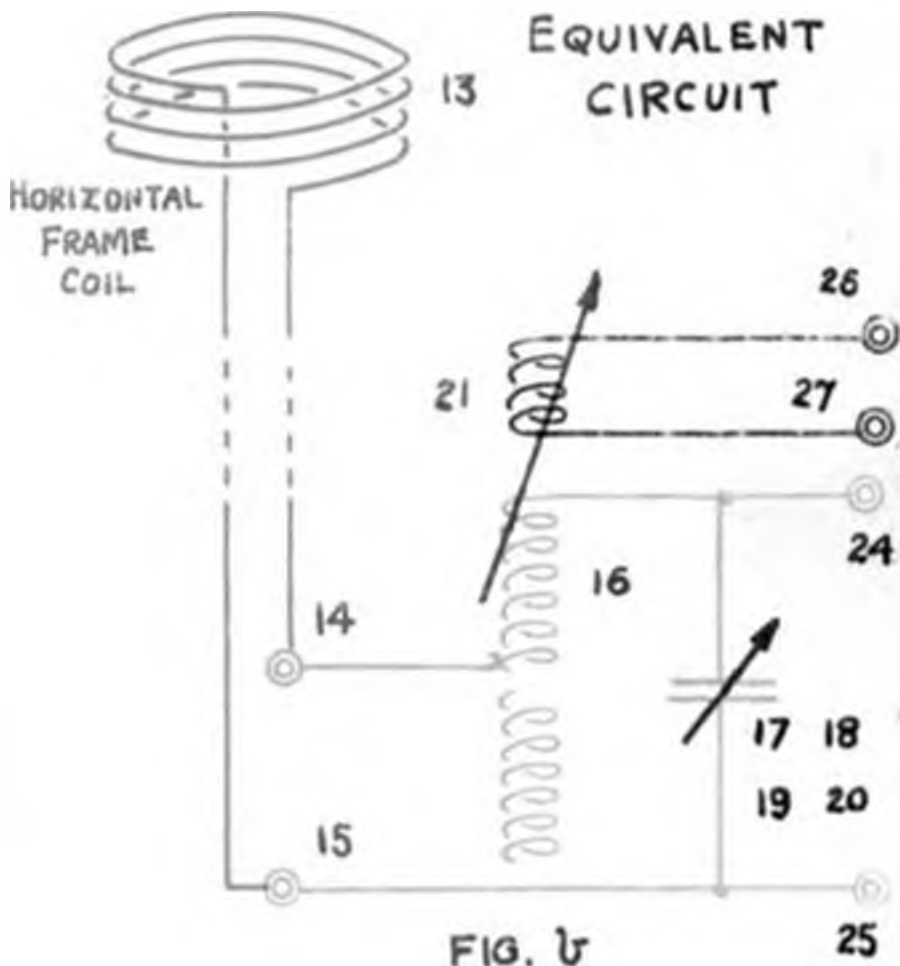


FIG. b

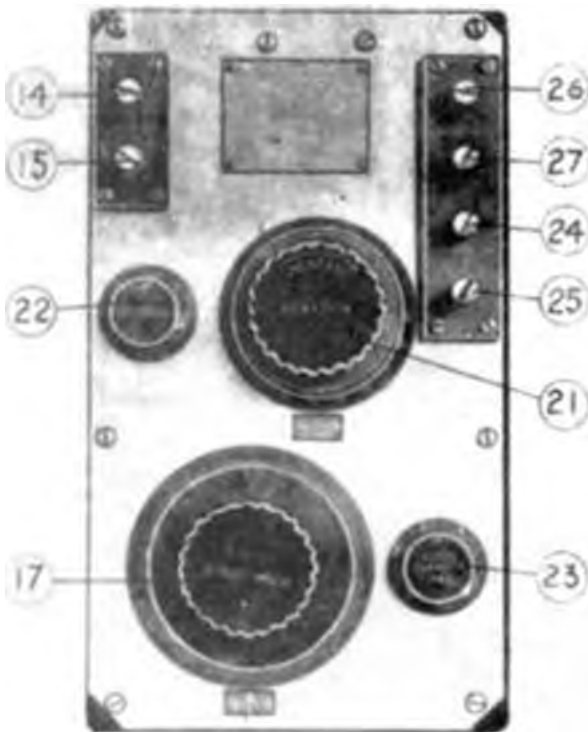


FIG. d