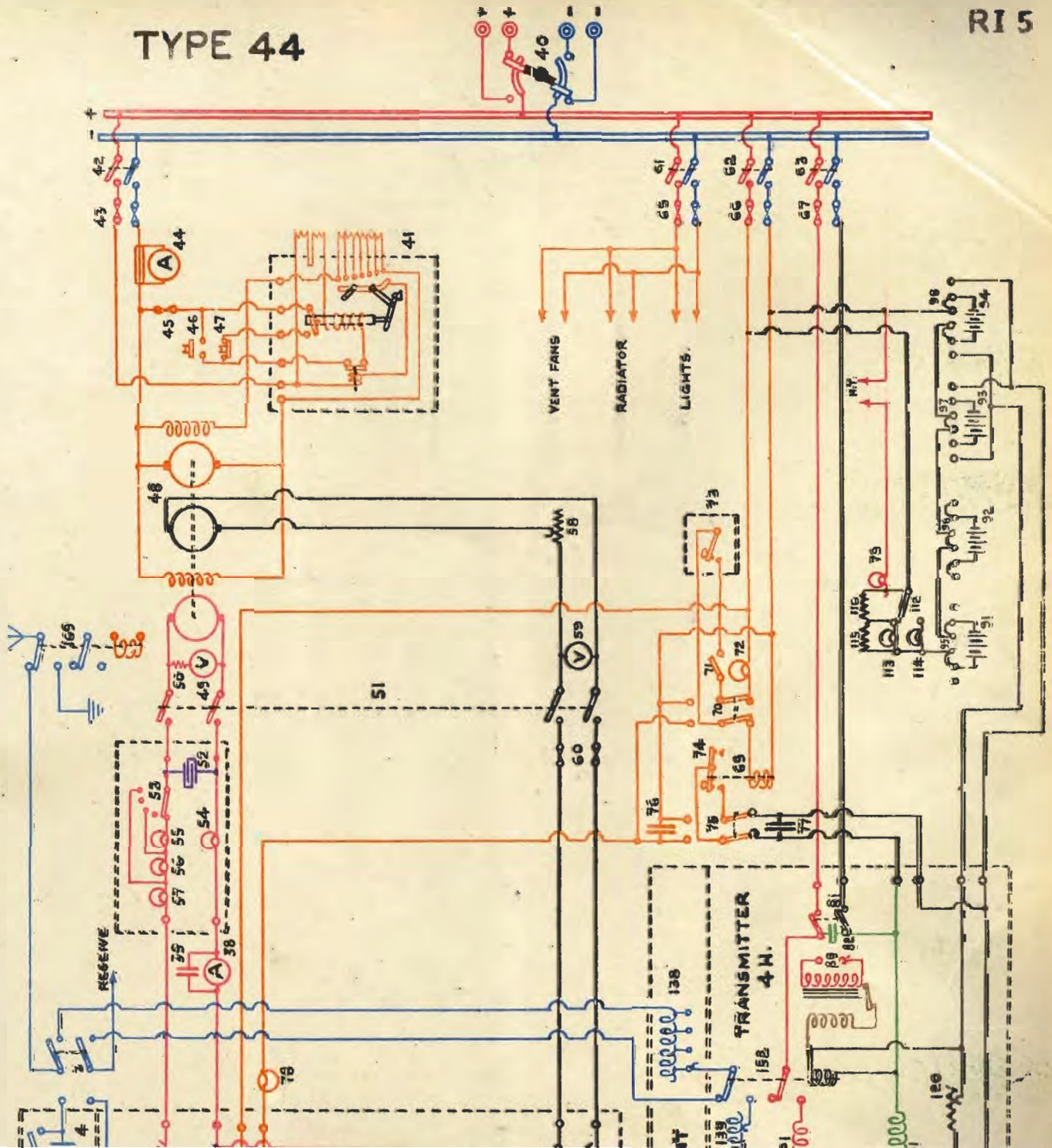


# TYPE 44

RI 5



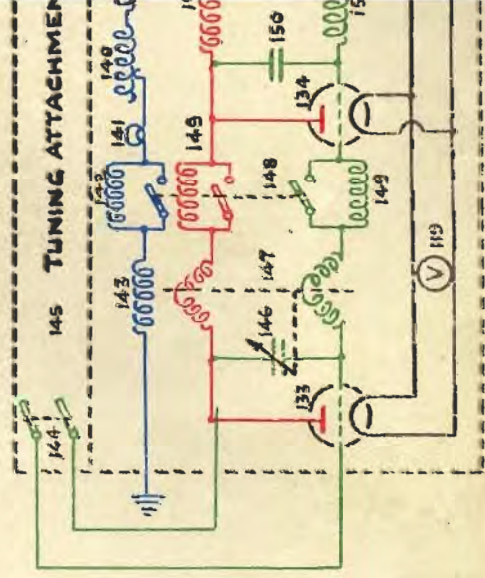
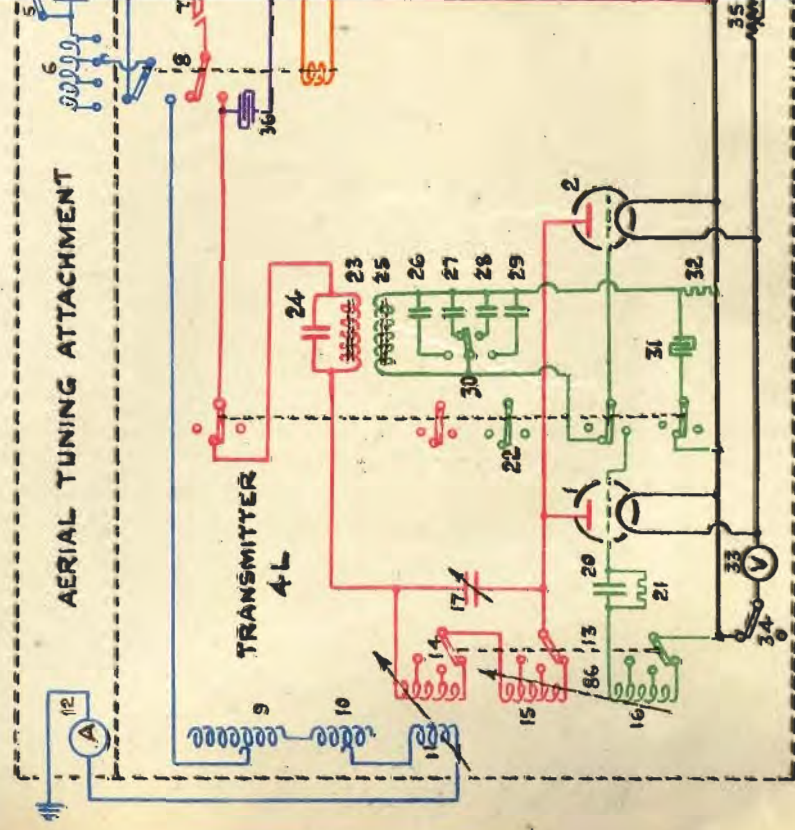


FIG. 2.