

MODULATOR 8 P.

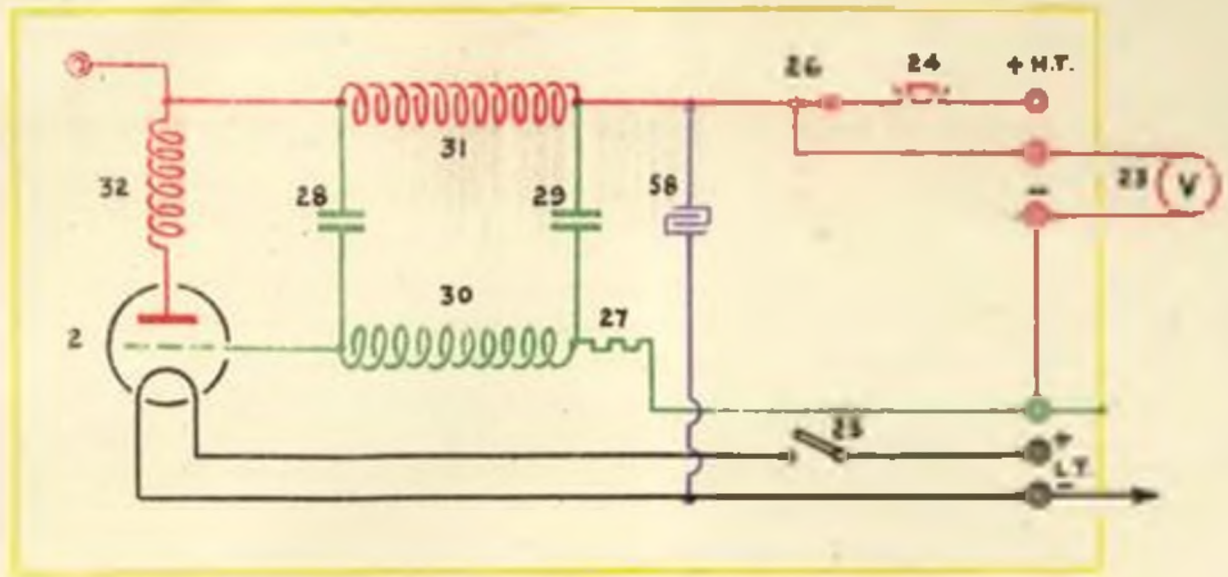


FIG. a.

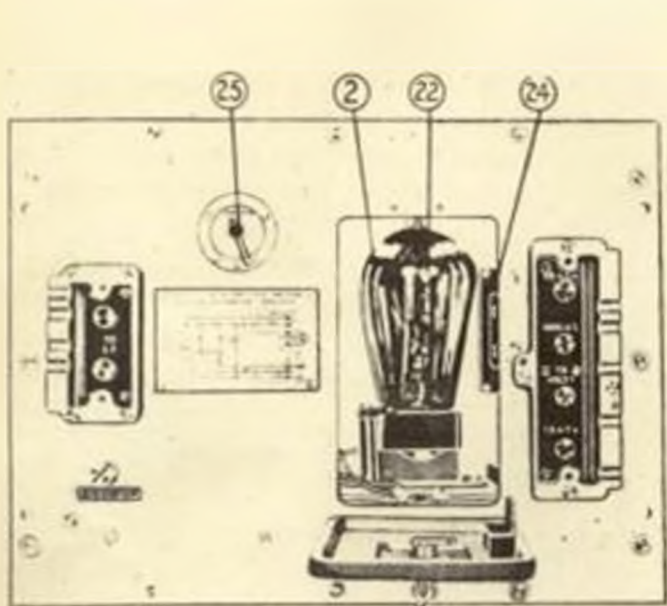
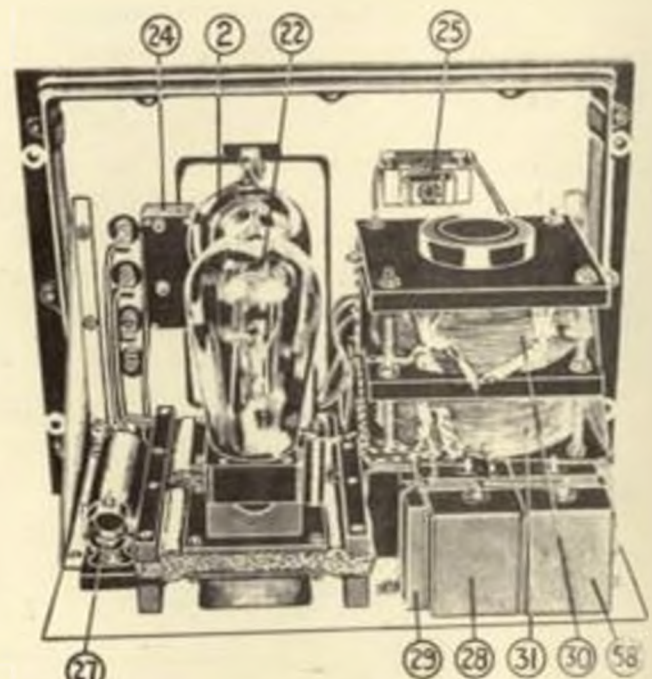


FIG. b.



EQUIVALENT CIRCUIT - TRANSMITTER 4 P.

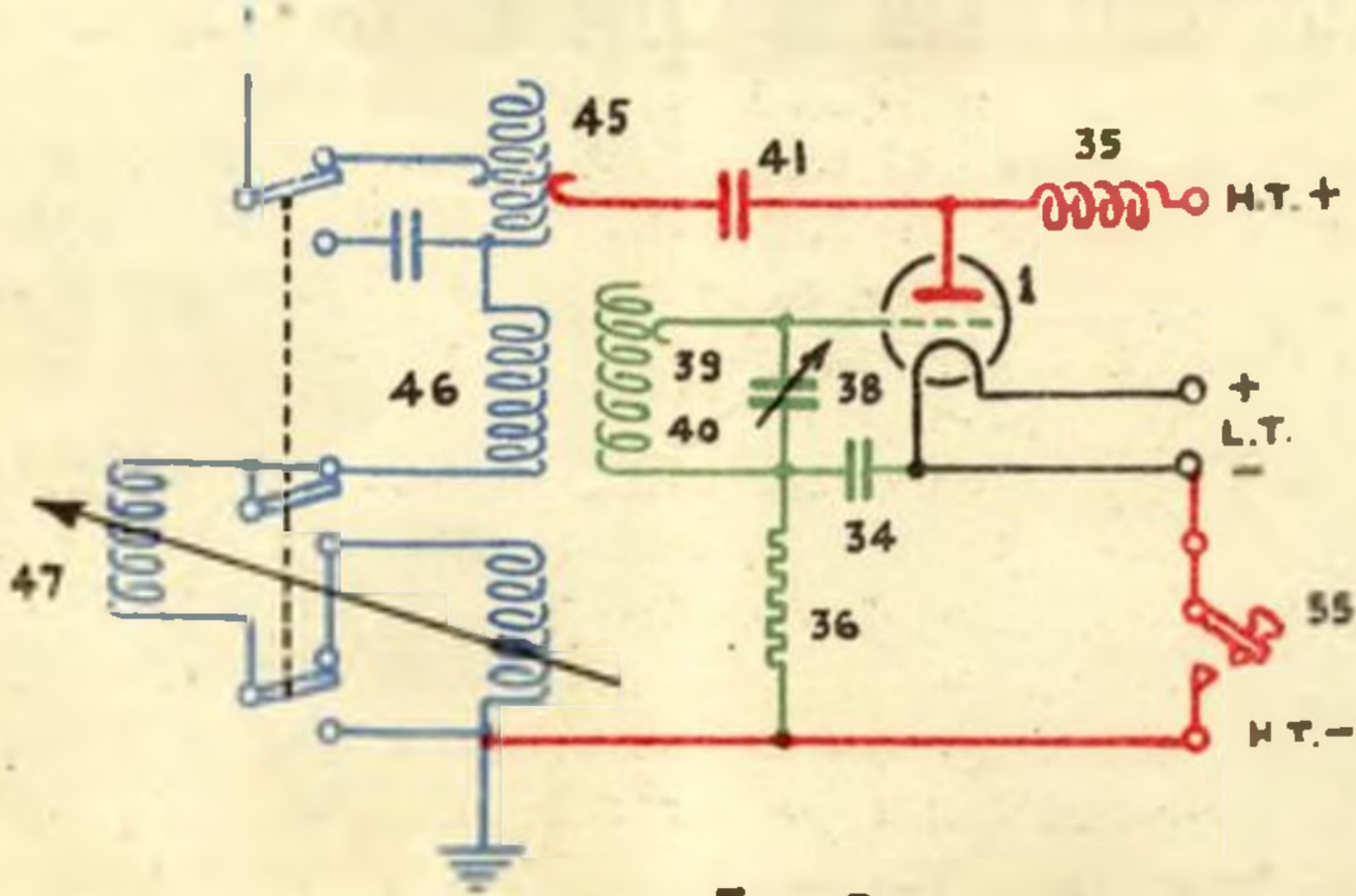
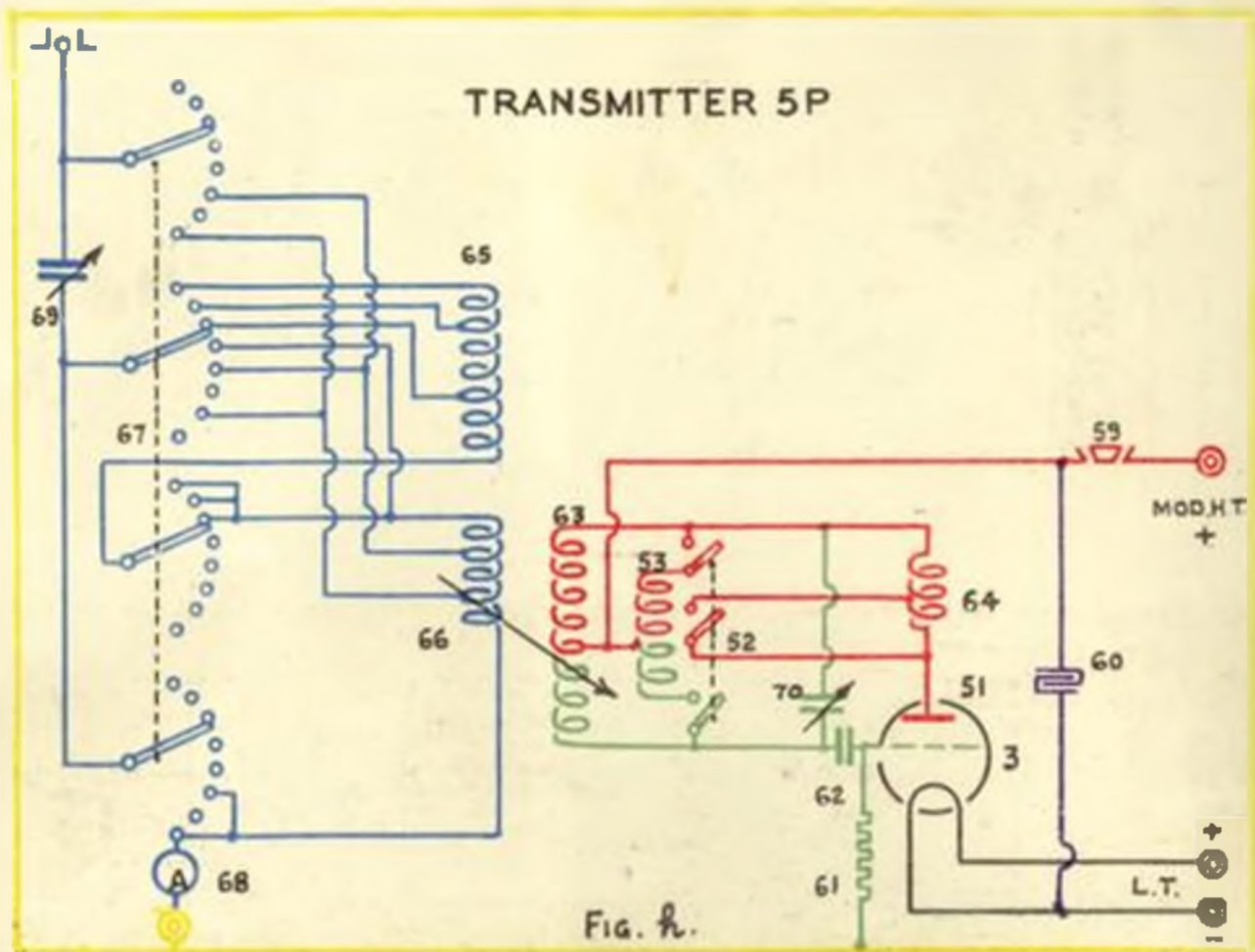
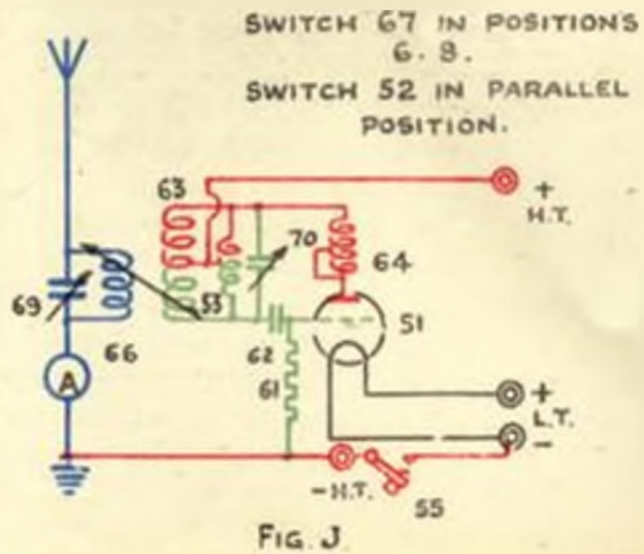
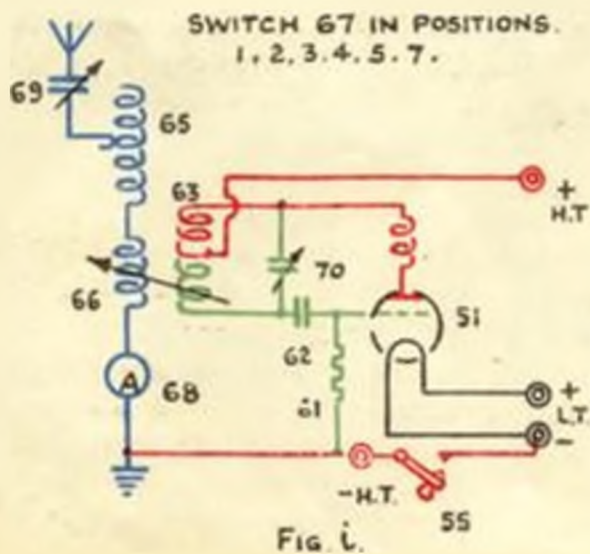


FIG. e.



EQUIVALENT CIRCUITS. TRANSMITTER 5P.



TYPE 51

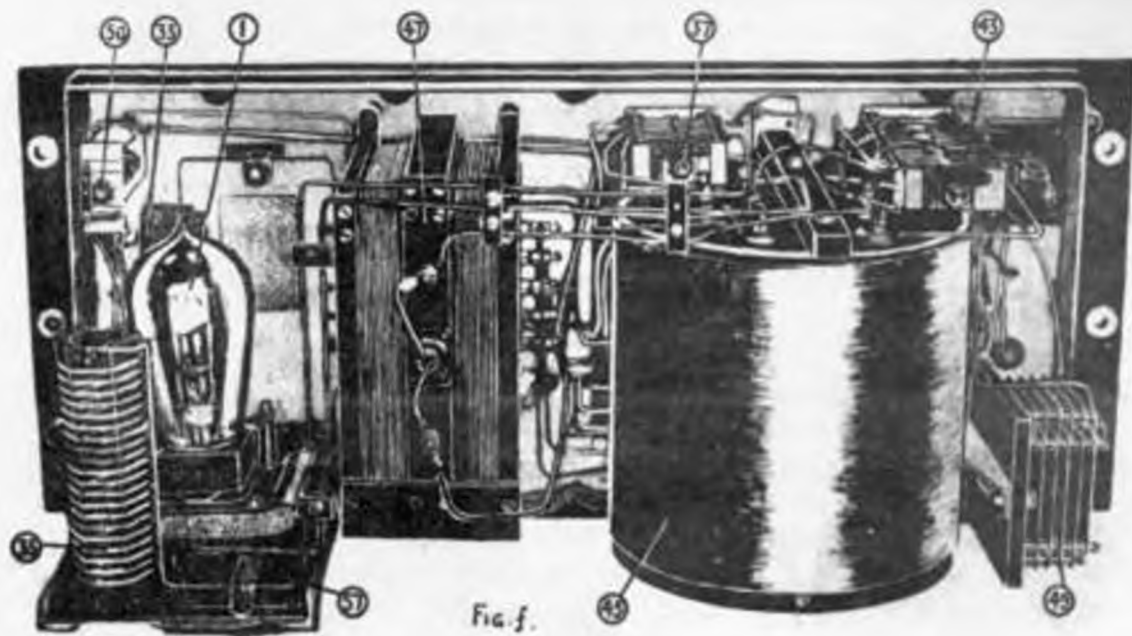


Fig. f.

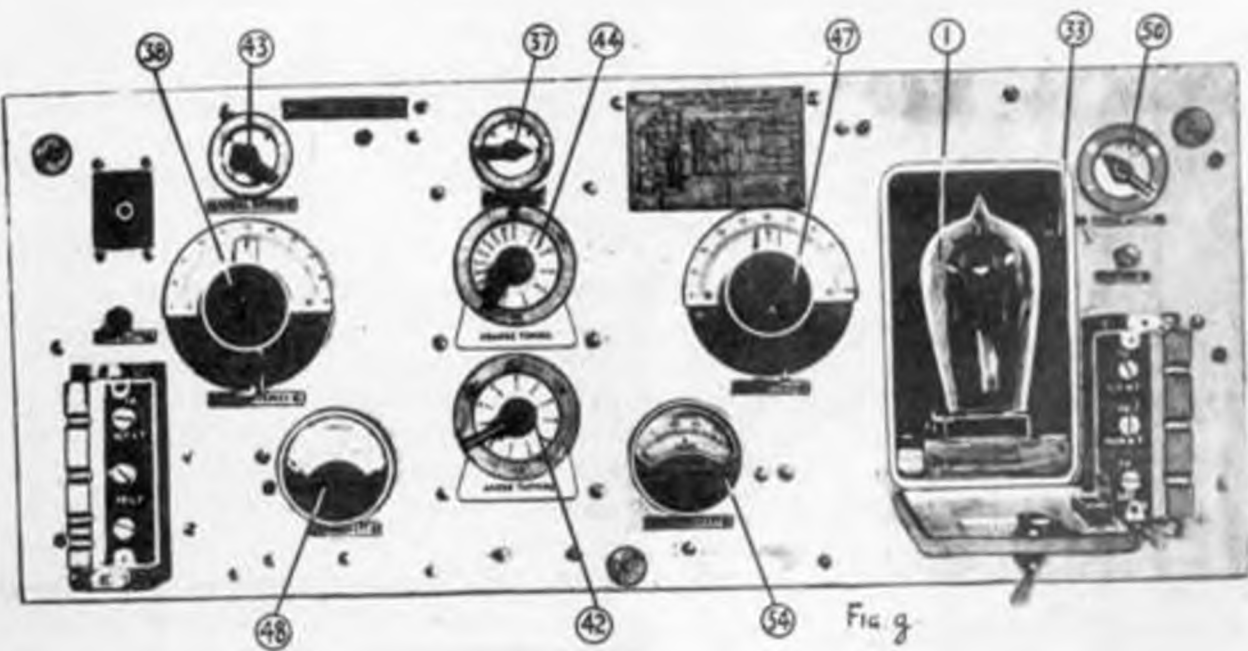


Fig. g.