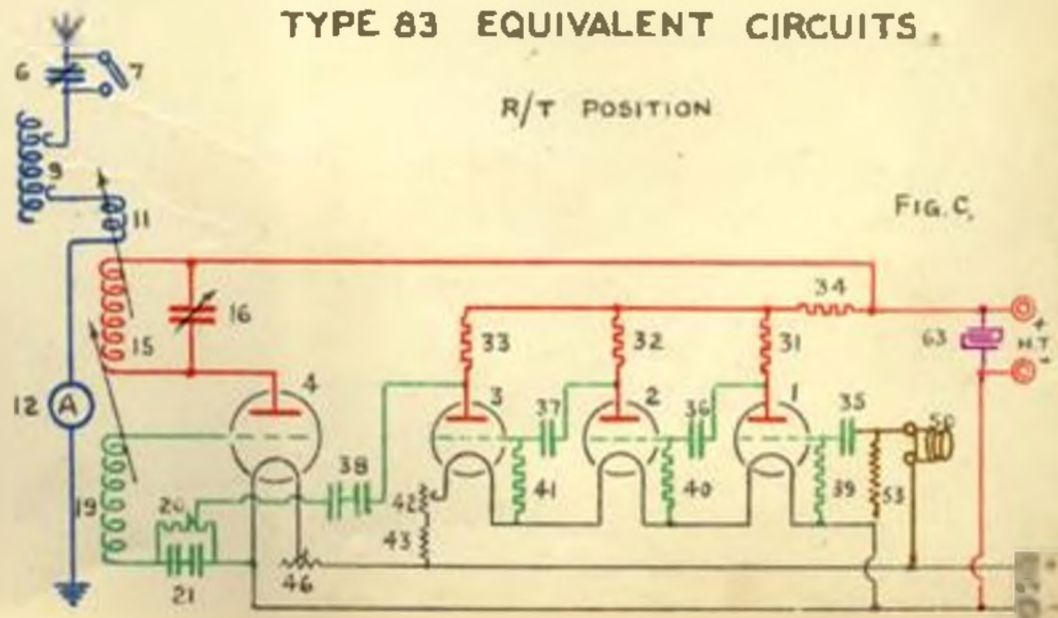
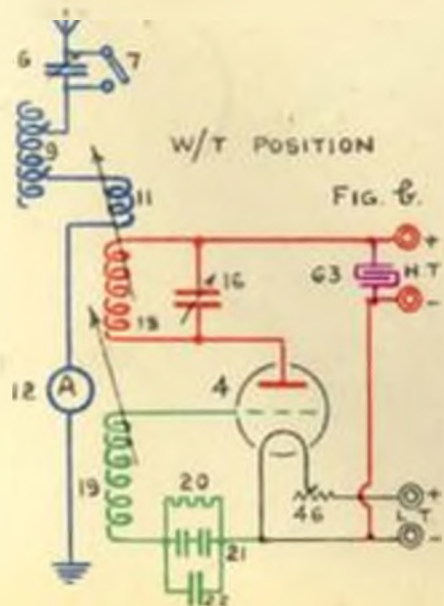
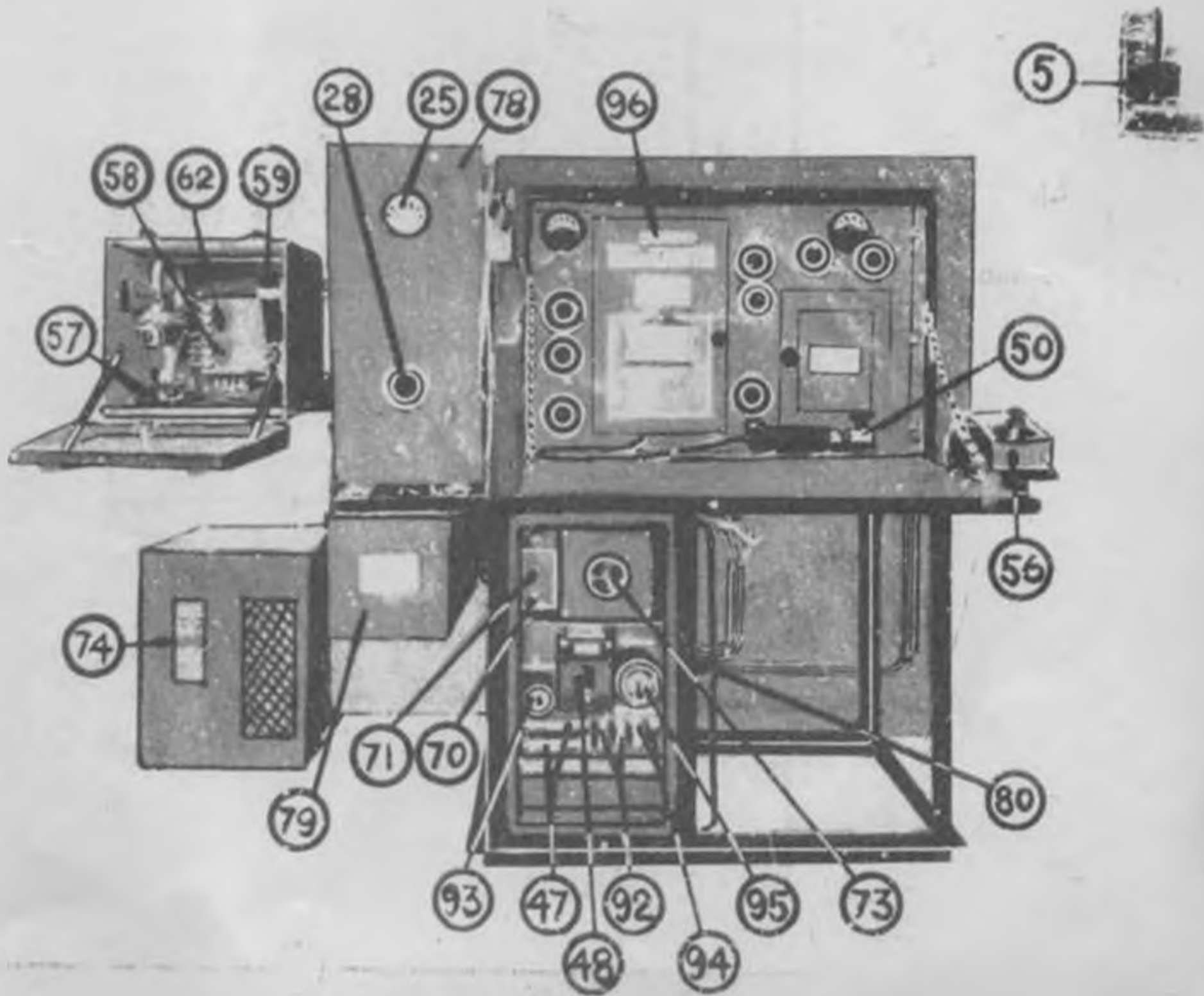


TYPE 83 EQUIVALENT CIRCUITS

R/T POSITION





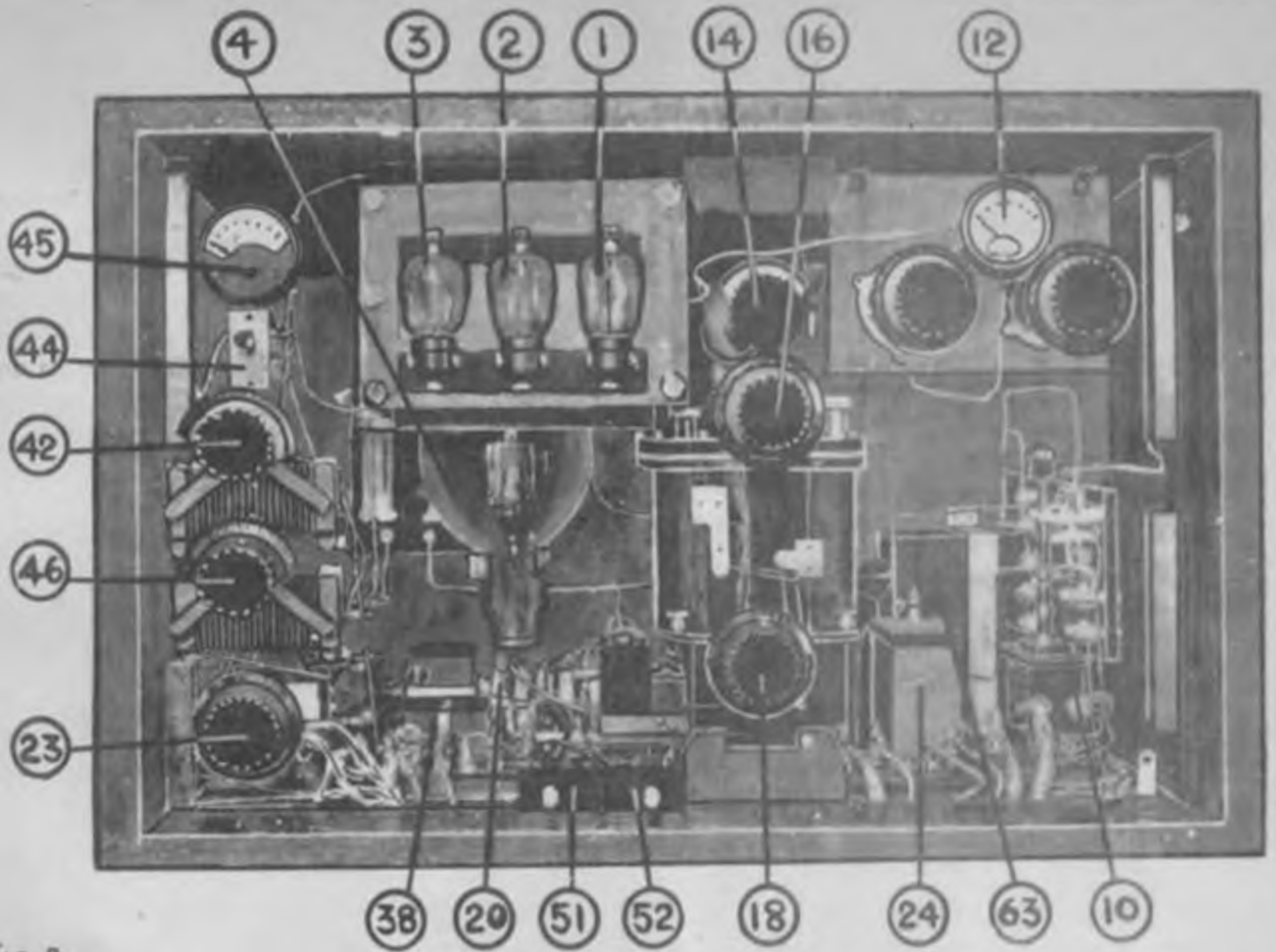


FIG. E.

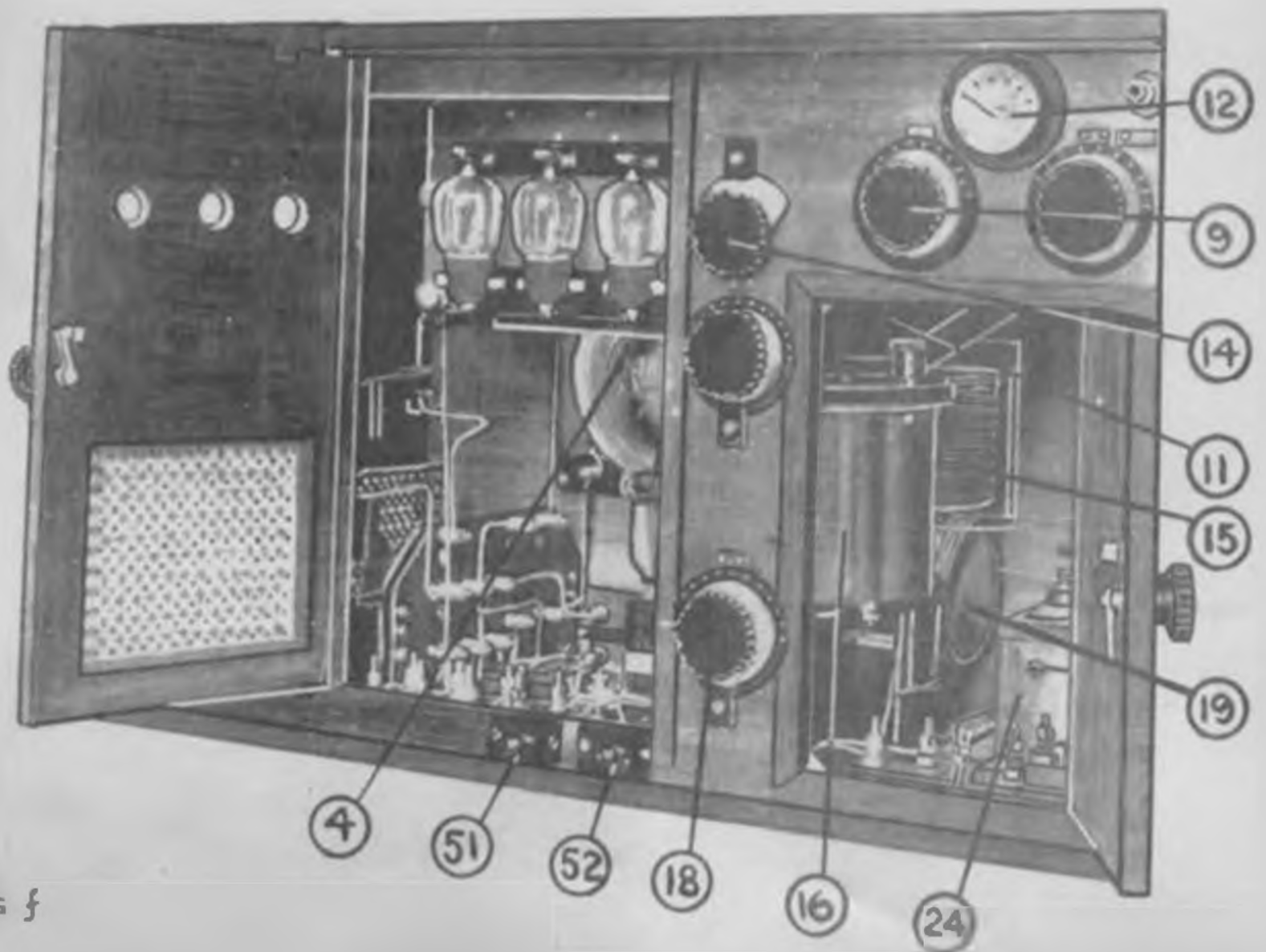


FIG. f